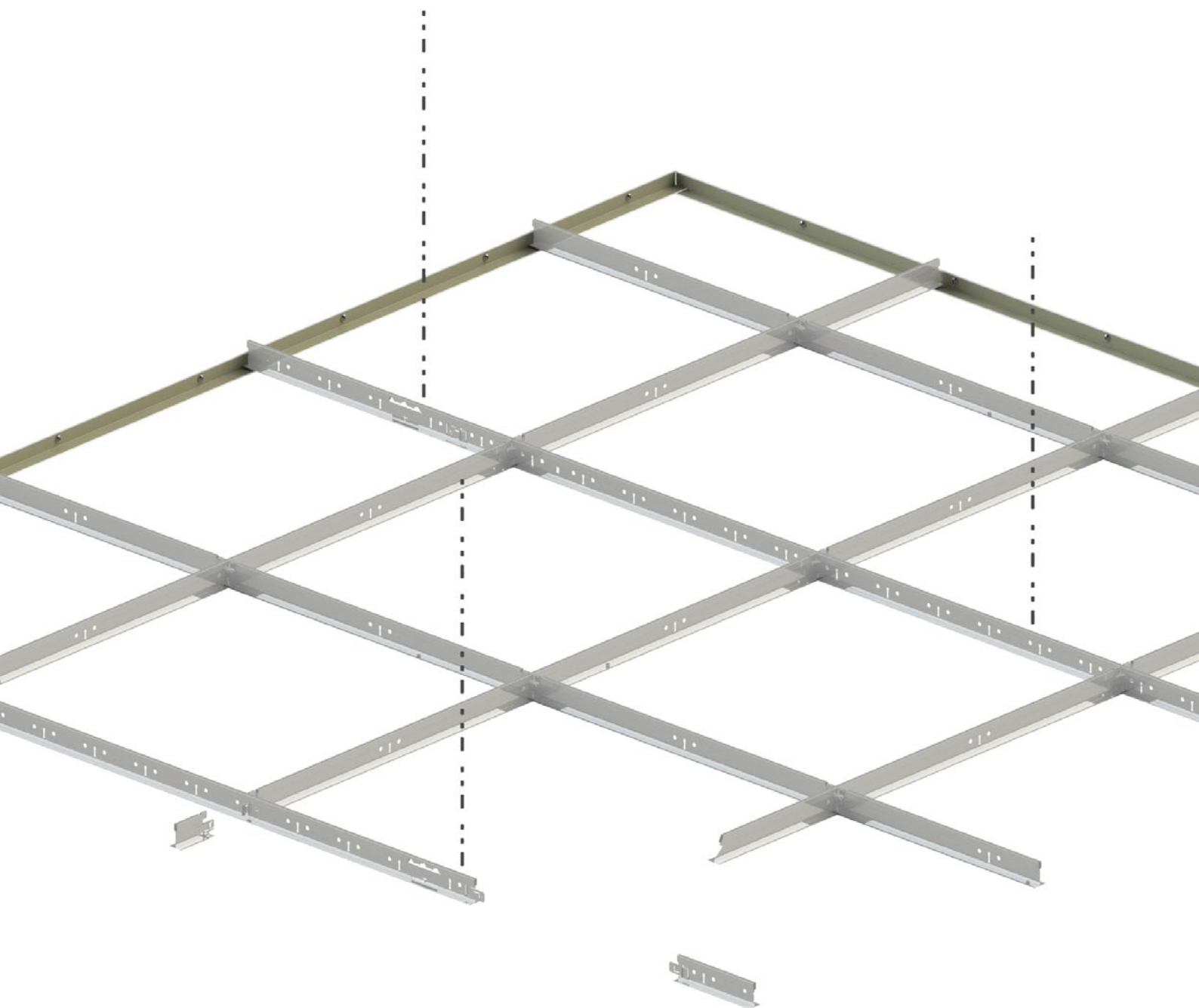


PARAMETRY VÝROBKU

# Chicago Metallic™ T24 Click D2890 ECR Class D

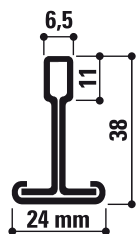


**Sounds Beautiful**

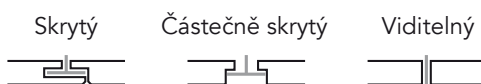
# Chicago Metallic™ T24 Click D2890 ECR Class D

- Konstrukce T24 s hlavním a příčným profilem o výšce 38 mm a se zvýšenou odolností vůči korozi
- Všechny komponenty rastru jsou extra galvanizovány s dvojitým nátěrem boků v souladu s třídou D
- Systém zahrnuje příslušenství a obvodové profily také s ochranou dle třídy D
- Pro použití v náročném prostředí dle třídy D, např. bazény, kuchyně atd.

## Průřez



## Kompatibilní kazety



## Přípojka

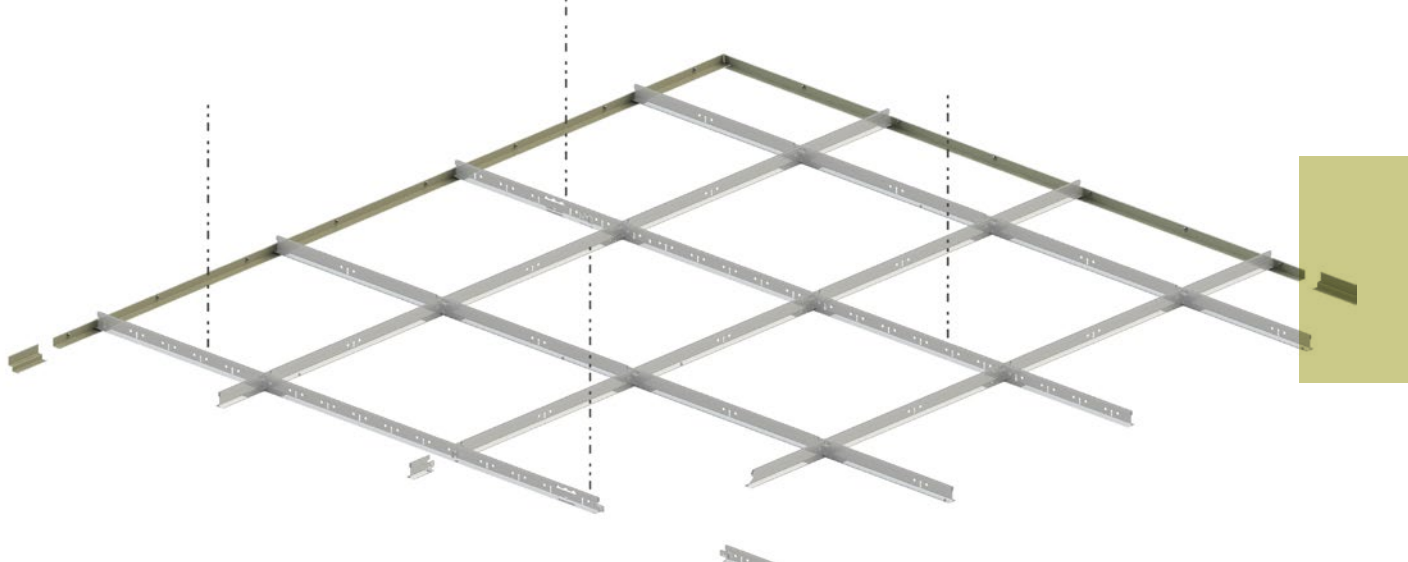
Drážkový konec



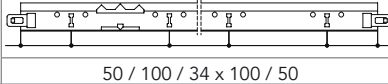
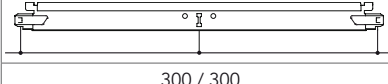
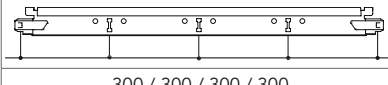
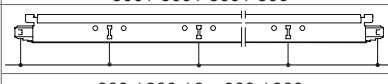
## Sortiment

Skupina produktů		Název dílu	Výška (mm)	Délka (mm)	Barvy	Množství v balení: ks	Množství v balení: b.m.	Množství v balení: kg	Množství na paletě: krabice	Množství na paletě: kg
<b>Hlavní profil</b>										
T24 D MR CL&HK		Hlavní profil T24 Click ECR Třída D	38	3600	001	15	54	23,6	70	1649
<b>Příčný profil</b>										
T24 D CT CLICK		Příčný profil T24 Click ECR Třída D	38	600	001	45	27	9,8	70	684
T24 D CT CLICK			38	1200	001	45	54	18,9	72	1357
T24 D CT CLICK			38	1800	001	25	45	19,6	60	1176
<b>Možnosti stěnových úhlů</b>										
L24x24 D		Obvodový profil 24/24 třída D 3050 bílý		3050	001	20	61	13,8	60	828
C37 D		Profil U 40 bílý třída D	40	3050	001	32	97,6	32,5	30	975
<b>Příslušenství</b>										
NH D 85		Noniusový závěs vrchní díl třída D	85			50		1,4		
NH D CLIP		Noniusový závěs středový díl třída D				100		0,7		
NH D T		Noniusový závěs spodní díl T24 třída D	190			50		2,2		
TR D M6		Závitová tyč M6 / ECR třída D / D=1000 mm		1000		100		16,7		
HDC 1		Plastová svorka přitlační na desky s tloušťkou 15-20 mm (hrany A), 15-30 mm (hrany E), 20-25 mm (X, M, Z hrana), 20-30 mm (hrany D)				100		1,34	48	80
HDC 2		Plastová svorka přitlační na desky s tloušťkou 25-30 mm (hrany A), 40 mm (E, D hrana)				150		1,65	48	95

Pro úplný rozsah stěnových úhelníků a příslušenství kontaktujte společnost Rockfon®.



## Přípustné zatížení konstrukce montované v tomto systému

Skupina produktů	Název dílu	Výška (mm)	Délka (mm)	Sloty	Vzdálenost montážních otvorů (mm)
T24 D MR CL&HK	Hlavní profil T24 Click ECR Třída D	38	3600	36	 50 / 100 / 34 x 100 / 50
T24 D CT CLICK	Příčný profil T24 Click ECR Třída D	38	600	1	 300 / 300
T24 D CT CLICK		38	1200	3	 300 / 300 / 300 / 300
T24 D CT CLICK		38	1800	5	 300 / 300 / 3 x 300 / 300

## Vlastnosti



### Přípustné zatížení konstrukce

Rozmístění montážních otvorů a otvorů na montáž závěsů (mm)	Modulové rozměry (mm)	Kg/m <sup>2</sup>	
		Maximální ohnutí	
		2,5 mm	4,0 mm
1200	600 x 600	9,9	16,5
1200	1200 x 600	10,9	17,9
1200	1800 x 600	3,3	5,7



### Reakce na oheň

A1



### Odolnost proti vlhkosti a korozi

D



### Prostředí

Plně recyklovatelný

# Vlastnosti konstrukcí a příslušenství Chicago Metallic™



## Reakce na oheň

Třída reakce na oheň je určována v souladu s normou EN 13501-1. Ocelové konstrukce a příslušenství Chicago Metallic jsou nehořlavé.



## Požární odolnost

Sortiment ocelových konstrukcí Chicago Metallic je testován v kombinaci s různými panely Rockfon a klasifikován v souladu s evropskou normou EN 13501-2 a/ nebo vnitrostátními normami.



## Barvy

Konstrukce Chicago Metallic jsou dostupné v různých barevných provedeních založených na systémech RAL a NCS v souladu s normami ISO 7724-2 a ISO 7724-3. Skutečné barvy se mohou nepatrně lišit od vzorů RAL a NCS. K dispozici je závěsná konstrukce Chicago Metallic v různých povrchových úpravách od matného provedení až k vysokému lesku, s průměrem <math>< 5, 15 \text{ a } 50 \text{ jednotek}</math> při úhlu



## Odolnost proti korozi

Výrobky Chicago Metallic, které jsou vyráběny žárovým zinkováním Sendzimirovou metodou, odpovídají třídám odolnosti proti korozi dle normy výrobků EN 13964 (A, B, C, D). Standardní konstrukce třídy B jsou chráněny vrstvou zinku



## Nosnost

Nosnost konstrukcí (maximální zatížení



## Čištění

Všechny konstrukce Chicago Metallic lze čistit vodou a jemným čisticím prostředkem pomocí houby z melaminové pěny nebo hadříku z mikrovlákna.

## Legenda barev

Dostupnost barev jednotlivých komponentů naleznete v tabulce uvedené níže.

White 001 RAL 9003	White 901 RAL 9010	White 01 White 916	Matt White 11 RAL 9003	L ukazatel bělosti L: L 93 Jednotka lesku: 2 při úhlu <math&gt;60^\circ&lt; <math&gt;85^\circ&lt;="" i="" jakož="" math&gt;,="" math&gt;<="" td=""> </math&gt;60^\circ&lt;>
Platinum 54 RAL 7035	Alugrey 04 RAL 9006	Galvanised 00 Galvanised 69	Matt Black 88 RAL 9004	Jednotka lesku: 4,5 při úhlu <math&gt;60^\circ&lt; 11,5="" <math&gt;85^\circ&lt;="" a="" math&gt;="" math&gt;<="" při="" td="" úhlu=""> </math&gt;60^\circ&lt;>
Brushed Alu 534	High Gloss Chrome 14	Carrara 57	High Gloss Brass 16	
White 001 / White 001 (8WW) RAL 9003 / RAL 9003	Black 08 / Black 08 (8BB) RAL 9005 / RAL 9005	White 001 / Black 08 (8WB) RAL 9003 / RAL 9005	Alugrey 04 / Black 08 (8GB) RAL 9006 / RAL 9005	

# Rockfon Color-all®



\*Barva obsahuje efektní pigmenty

\*\* Barva je mezi NCS S 5030-R90B a NCS S 6030-R90B.

Kódy NCS odpovídají nejvíce barevné shodě. Skutečná barva Rockfon Color-all® závěsné konstrukce se může mírně lišit od vzorků barev na papíru, a to díky materiálu povrchu. Na vyžádání jsou k dispozici vzorky barevných povrchů.

# Sounds Beautiful

06.2024 | Všechny zmiňované kódy barev jsou na základě NCS - Natural Colour System® vlastnictví a využívání licence společnosti NCS Colour AB, Stockholm 2012, nebo vzniku barev RAL. Rockfon si vyhrazuje právo technických a produktových změn bez předchozího upozornění. Rockfon neodpovídá za tiskové chyby.

